

aksa
arms



S4 SERIES

12 CALIBER SEMI AUTO AKSA SHOTGUN USER'S GUIDE

ZÁZNAMY MAJITELE ZBRANĚ

MODEL: AK-SA ARMS S-4 - VÝR. Č. _____

DATUM _____ NÁKUP, _____

DŮLEŽITÉ UPOZORNĚNÍ... INFORMACE O PÉČI O VAŠI BROKOVNICI A JEJÍ ÚDRŽBĚ A PARAMETRY UVEDENÉ V TÉTO PŘÍRUČCE SE MOHOU ZMĚNIT BEZ UPOZORNĚNÍ

1) NEPROVÁDĚJTE ÚPRAVY A MODIFIKACE SVÉ BROKOVNICE

Tato brokovnice byla vyrobena podle konkrétních pokynů výrobce a není povoleno ji za žádných okolností upravovat. Úpravy spouště, mechanických součástí, bezpečnostních mechanismů, nebo používání dalších produktů, které nebyly dodány v originální krabici výrobce NEDOPORUČUJE, mohly by způsobit smrt, zranění nebo ohrozit bezpečnost vás a dalších osob. Všechny úpravy palné zbraně také způsobí ztrátu záruky poskytované výrobcem.

2) SPRÁVNÁ PÉČE A ÚDRŽBA

V zájmu zachování přesnosti, funkce a maximalizace životnosti vaší zbraně je důležité provádět pravidelnou údržbu a čištění. Před čištěním VŽDY proveďte bezpečnostní kontrolu zbraně, abyste se ujistili, že je vybitá.

GRATULUJEME!!!

Stali jste se majitelem brokovnice AKSA ARMS. Vaše brokovnice má inovativní design a je vyrobena z materiálů vysoké kvality. S pravidelnou údržbou a při používání vhodného střeliva vám bude sloužit mnoho let.

Abyste zajistili nejlepší výkon a spolehlivost své brokovnice, pečlivě si prostudujte všechny pokyny, bezpečnostní postupy a upozornění v této příručce. Vaše kvalitní brokovnice je velmi spolehlivá a bezpečná, pokud je s ní nakládáno opatrně a odpovědně.

NEZAPOMEŇTE... JE DŮLEŽITÉ, ABY OSOBA, KTERÁ SE ZBRANÍ NAKLÁDÁ, BYLA PLNĚ INFORMOVANÁ A VĚDOMÁ SI DŮLEŽITOSTI DODRŽOVÁNÍ PRAVIDEL BEZPEČNOSTI PŘI MANIPULACI SE ZBRANĚMI.

Před použitím nebo střelbou ostrými náboji byste měli znát všechny části své brokovnice, jejich funkci a funkční mechanismy. Proto si pečlivě přečtěte všechny informace o součástech a postupech bezpečného a efektivního použití brokovnice.

ODPOVĚDNOST MAJITELE ZBRANĚ

Jako majitel zbraně máte povinnost zajistit bezpečnost střelby a všech souvisejících aktivit. To vyžaduje, abyste si pečlivě prostudovali a pochopili zásady bezpečnosti zacházení se zbraní a řídili se jimi.

ODMÍTNUTÍ ODPOVĚDNOSTI

PALNÁ ZBRAŇ, NA NIŽ SE VZTAHUJÍ BEZPEČNOSTNÍ PRAVIDLA, JE PRODÁVÁNA VÝSLOVNĚ ZA PODMÍNKY, ŽE VÝROBCE NEPŘIJÍMÁ ŽÁDNOU ODPOVĚDNOST, ČÁSTEČNOU NEBO CELKOVOU, ZA ZRANĚNÍ, SMRT NEBO

POŠKOZENÍ MAJETKU ZPŮSOBENÉ:

- NESPRÁVNOU NEBO NEOPATRNOU MANIPULACÍ SE ZBRANÍ;
- POUŽITÍM VADNÉHO STŘELIVA, STŘELIVA NEVHODNÉ RÁŽE, RUČNĚ NABÍJENÉHO NEBO PŘEBÍJENÉHO STŘELIVA.
- NEDOSTATEČNOU ÚDRŽBOU BROKOVNICE, VEDOUcí KE KOROZI NEBO POŠKOZENÍ NEDBALOSTÍ NEBO ZÁVADAMI
- PŘEPRODEJEM V ROZPORU S PLATNÝMI ZÁKONY NEBO VYHLÁŠKAMI
- [PRAVOU NEBO KONVERZÍ PŮVODNÍHO VZHLEDU ZBRANĚ, JEJÍCH FUNKČNÍCH MECHANIZMŮ, PŘÍSLUŠENSTVÍ NEBO MECHANICKÉ KONFIGURACE STŘELBA SE ZLOČINNÝM ÚMYSLEM NEBO Z NEDBALOSTI
- NEPOROZUMĚNÍ PRAVIDEL BEZPEČNÉHO ZACHÁZENÍ S PALNÝMI ZBRANĚMI A JEJICH NEDODRŽOVÁNÍ PŘI POUŽÍVÁNÍ PALNÉ ZBRANĚ NEBO MANIPULACI S NÍ
- NEBO DALŠÍ OKOLNOSTI MIMO PŘÍMOU NEBO BEZPŘÍMÉ KONTROLU VÝROBCE.

BEZPEČNÉ ZACHÁZENÍ S PALNÝMI ZBRANĚMI

DŮLEŽITÉ UPOZORNĚNÍ: NEŽ ZAČNETE SE STŘELBOU NEBO MANIPULACÍ S PALNOU ZBRANÍ, MĚLI BYSTE ABSOLVOVAT ŘÁDNÝ VÝCVIK OD KOMPETENTNÍHO STŘELECKÉHO INSTRUKTORA NEBO ORGANIZACE.

DŮLEŽITÉ UPOZORNĚNÍ: NEDODRŽOVÁNÍ PRAVIDEL BEZPEČNÉ MANIPULACE S PALNOU ZBRANÍ MŮŽE ZPŮSOBIT VÁŽNÉ ZRANĚNÍ, SMRT NEBO ZNIČENÍ MAJETKU

1-) PŘED POUŽITÍM PALNÉ ZBRANĚ SE DŮKLADNĚ SEZNAMTE S POKYNY V UŽIVATELSKÉ PŘÍRUČCE.

Měli byste plně pochopit funkci všech komponentů a mechanismů palné zbraně. Než vyjmete palnou zbraň z krabice, pečlivě si prostudujte uživatelskou příručku a pokyny pro přenášení, manipulaci, nabíjení, vybíjení a ukládání nové palné zbraně. Seznamte se s bezpečnostními zásadami manipulace s palnými zbraněmi a vždy je dodržujte, protože jejich nedodržení může způsobit smrt nebo zranění vás nebo dalších osob. Jelikož nelze popsat každou situaci nebo scénář v souvislosti s palnými zbraněmi, mějte na paměti, že určité okolnosti mohou vyžadovat další bezpečnostní zásady jedinečné pro konkrétní situaci. V takových případech vám doporučujeme použít

3) VŽDY SE SEZNAMTE SE SPECIFICKÝMI MECHANICKÝMI A MANIPULAČNÍMI CHARAKTERISTIKAMI SVÉ BROKOVNICE.

Každá zbraň je jiná, proto je důležité, abyste pochopili správné přenášení, použití konkrétní zbraně a manipulaci s ní podle specifických pokynů. Před použitím každé zbraně se musí uživatel podrobně seznámit s typem palné zbraně a specifickými pokyny pro bezpečnou manipulaci s ní během nabíjení, vybíjení a přenášení.

NIKDY

- nepředávejte brokovnici osobě, která se důkladně neseznámila se všemi informacemi, bezpečnostními pravidly a výstrahami v uživatelské příručce.

3-) PALNOU ZBRAŇ PŘECHOVÁVEJTE VŽDY VYBITOU, DOKUD NEJSTE PŘIPRAVENI JI POUŽÍT.

Pokud palné zbraně nepoužíváte, přechovávejte je vybité. Kdykoli vezmete palnou zbraň do ruky, okamžitě zajistěte pojistku a vyjměte zásobník, abyste mohli vizuálně zkontrolovat nábojovou komoru, že je prázdná. Vždy vyjměte náboje z nábojové komory a vyjměte zásobník po: 1) střelbě, 2) před uložením zbraně, 3) vkládáním do pouzdra, 4) pokud zbraň nepoužíváte a 5) pokud zbraň předáváte jiné osobě.

NIKDY

- NIKDY nenechávejte nabitou zbraň bez dohledu. opřenu o stěnu a neodkládejte ji z ruky.
- nepředpokládejte, že je zbraň vybitá, i pokud jste ji používali jako poslední. Vždy zkontrolujte, že ve zbrani nejsou náboje a že je nábojová komora prázdná.
- Nevkládejte náboj do komory, dokud nejste připraveni ke střelbě.
- nepřenášejte a nepřpravujte palnou zbraň s ostrým střelivem v komoře.
- nepředávejte palnou zbraň jiné osobě ani ji od jiné osoby nepřebírejte, dokud není válec vyklopený nebo závěr otevřený
a osobně jste se přesvědčili, že zbraň je zcela vybitá.
- nenoste nabitou zbraň otevřeně ani v přepravní schránce.
- nepředávejte ani nepodávejte nabitou palnou zbraň druhé osobě.

4-) VŽDY DRŽTE UKAZOVÁK MIMO SPOUŠŤ, DOKUD NEJSTE PŘIPRAVENI VYSTŘELIT.

Pokud držíte palnou zbraň, dbejte na to, abyste měli ukazovák položený na lučíku a podél zbraně.

NIKDY

- se nedotýkejte spouště, pokud nejste připraveni vystřelit.
- Při manipulaci s palnou zbraní se nenechte vyrušovat.
- nespolehejte na pojistku zbraně. Mechanické pojistky nejsou bezporuchové a v průběhu času se mohou opotřebit a selhat. Nezapomeňte vždy manipulovat s palnou zbraní v souladu s bezpečnostními pokyny.

5-) ÚSTÍ ZBRANĚ DRŽTE VŽDY NAMÍŘENÉ DO BEZPEČNÉHO SMĚRU.

Bezpečný směr je takový směr, v němž neúmyslný výstřel nemůže způsobit zranění vás ani druhých. Chovejte se s maximální opatrností, především při nabíjení a vybití zbraně. Při manipulaci s každou palnou zbraní se chovejte tak, jako by byla nabitá a připravená k výstřelu i pokud si myslíte, že je vybitá. Doporučujeme přenášet brokovnici s vypuštěným kohoutem.

NIKDY

- Nemiřte zbraní na nic, nač nechcete střílet.
- Nepoužívejte palnou zbraň pod vlivem alkoholu, drog a dalších látek, které mohou ovlivnit vaše rozhodování, dovednosti nebo fyzické schopnosti.
- Nelovte s palnou zbraní, pokud jste příliš unavení, než abyste mohli zbraň bezpečně obsluhovat.
- Nepoužívejte palnou zbraň, pokud jste nemocní anebo byl jinak ovlivněn váš úsudek, což by mělo negativní dopad na bezpečnost vás i dalších osob.

6-) VŽDY POUŽÍVEJTE VHODNÉ STŘELIVO.

Všechny palné zbraně jsou vyrobeny pro použití se střelivem určité ráže. Používejte pouze střelivo doporučené výrobcem. Před nabitím se vždy přesvědčte, že máte správné střelivo, které odpovídá doporučením výrobce. Použití nesprávně přebíjeného střeliva nebo nevhodného střeliva může způsobit smrt nebo zranění. Může také vést k poškození nebo zničení vší palné zbraně, čímž zanikne záruka.

NIKDY

- Nestřílejte ze zbraně, pokud si nejste jisti, že máte vhodné střelivo.
- Nepoužívejte ručně přebíjené nebo nestandardní střelivo
- Nestřílejte se střelivem, jehož tlaky překračují standardní tlaky
- Nepoužívejte staré, znečištěné nebo poškozené střelivo
- Nepoužívejte střelivo, které není ve vaší zbrani spolehlivě podáváno, jelikož může dojít k selhání v kritickém okamžiku

7-) VŽDY UKLÁDEJTE SVOU PALNOU ZBRAŇ NA BEZPEČNÉM MÍSTĚ, ABYSTE ZABRÁNILI PŘÍSTUPU NEOPRÁVNĚNÝM OSOBÁM NEBO ZNEUŽITÍ ZBRANĚ

Existuje mnoho typů zařízení pro ukládání zbraní a zámků, které se nasazují přímo na zbraň.

Každý musí zvážit své konkrétní okolnosti, aby zajistil optimální bezpečnost. Kovové bezpečnostní skříně na zbraně jsou vhodnější než stojany nebo skleněné vitríny. Mechanické pojistky integrované do zbraně mohou selhat a nesmí být používány jako náhrada za bezpečnou manipulaci a dodržování bezpečnostních pravidel. Střelivo ukládejte vždy v uzamčené schránce a odděleně od palných zbraní.

NIKDY

- Neukládejte nabitou palnou zbraň.
- Neponechávejte plnou zbraň tam, kde by k ní měly přístup neoprávněné osoby.
- Neumožňujte přístup osobám, které nerozumí zásadám bezpečné manipulace se zbraní, nebo je nedodržují
- Nenechávejte nezabezpečenou zbraň v posteli, zásuvce, skříni nebo ve vozidle, kde by k ní mohly mít přístup děti nebo jiné neoprávněné osoby
- Neumožňujte přístup dětem ve věku pod 18 let bez bezprostředního dozoru a náležitého výcviku v zacházení se zbraní

8-) VŽDY DODRŽUJTE MÍSTNÍ, STÁTNÍ A FEDERÁLNÍ ZÁKONY, KTERÉ UPRAVUJÍ VLASTNICTVÍ, UKLÁDÁNÍ, PŘEPRAVU A POUŽITÍ PALNÝCH ZBRANÍ.

NIKDY

- Neničte veřejný nebo soukromý majetek tím, že jej použijete jako terč.
- Nelovte zvěř mimo loveckou sezónu.
- Nezapíjejte zvíře, které nechcete jíst.

9-) BUĎTE SI JISTÍ SVÝM TERČEM A TÍM, CO SE NACHÁZÍ ZA NÍM.

Než stisknete spoušť, ujistěte se, co je váš terč a co leží za ním. Střílejte pouze na místech se schváleným záchytným prvkem, jako jsou střelnice, nebo se záchytnými valy nebo proti svahům. Mějte na paměti, jak daleko broky poletí, pokud terč minete, nebo pokud se střela odrazí.

NIKDY

- Nestřílejte směrem k osobám.
- Nestřílejte na zvuk, pohyb, záblesk nebo barvu.
- Nestřílejte přímo vzhůru nebo pod strmým úhlem. Výstřel do vzduchu může mít dostatečnou energii, aby doletěl daleko a někoho neúmyslně zranil nebo usmrtil.
- Nestřílejte silnice a cesty.

10-) VŽDY POUŽÍVEJTE OCHRANU ZRAKU/SLUCHU/TĚLA.

Pliny nebo úlomky mohou způsobit zranění, a proto je velmi důležité, abyste používali ochranné pomůcky pro ochranu sluchu a zraku. V terénu také noste alespoň 0,6 m² reflexní oranžové, aby vás ostatní dobře viděli.

NIKDY

- Nestřílejte z palné zbraně v nedostatečně větraných prostorách.

DŮLEŽITÉ UPOZORNĚNÍ!!! K VYSTAVENÍ ÚČINKŮM OLOVA MŮŽE DOJÍT PŘI STŘELBĚ Z PALNÝCH ZBRANÍ V NEDOSTATEČNĚ VĚTRANÝCH PROSTORÁCH, PŘI ČIŠTĚNÍ ZBRANĚ NEBO PŘI MANIPULACI SE STŘELIVEM. O OLOVU A JEHO SLOUČENINÁCH JE ZNÁMO, ŽE ZPŮSOBUJÍ VROZENÉ VADY, REPRODUKTIVNÍ PORUCHY, RAKOVINU A DALŠÍ ZÁVAŽNÉ ZDRAVOTNÍ PORUCHY A POŠKOZENÍ.
VŽDY ZAJISTĚTE DOSTATEČNÉ VĚTRÁNÍ A PO KAŽDÉM KONTAKTU SI DŮKLADNĚ UMYJTE RUCI A DALŠÍ KONTAKTNÍ ČÁSTI TĚLA.

11-) POKUD VAŠE ZBRAŇ PO STISKnutí SPOUŠTĚ NEVYSTŘELÍ, VŽDY POSTUPOJTE S MAXIMÁLNÍ OPATRNOSTÍ.

Pokud po stisknutí spouště nedojde k výstřelu, ZASTAVTE SE! a nezapomeňte stále mířit zbraní bezpečným směrem. Obličej držte dál od závěru, následně zbraň zajistěte, opatrně otevřete závěr, zbraň vybijte a bezpečně zlikvidujte náboj. Nezapomeňte, že pokud je v nábojové komoře náboj, vaše zbraň je NABITÁ a připravená k výstřelu. I pokud jste se snažili vystřelit, ale zbraň nevystřelila, vždy se zbraní zacházejte, jako by mohla stále vystřelit.

12-) VŽDY S PALNOU ZBRANÍ ZACHÁZEJTE TAK, JAKO KDYBYBY BYLA NABITÁ, I POKUD JE POJISTKA V POLOZE ZAJIŠTĚNO, A BĚHEM NABÍJENÍ A VYBÍJENÍ DRŽTE PRSTY MIMO SPOUŠŤ.

Zbraň je mechanické zařízení, u něž dochází k závadám a podléhá opotřebení. Během nabíjení a vybijení vždy držte prsty mimo spoušť. Pokud zjistíte, že je manuální pojistka z jakéhokoli důvodu nefunkční, hrozí nebezpečí neúmyslného výstřelu a zbraň musí být okamžitě vybita a vyřazena z dalšího použití. Kontaktujte AKSA ARMS nebo dovozce, aby zbraň mohl prohlédnout a opravit autorizovaný zbrojář. **NEZAPOMEŇTE... ŽE KAŽDÝ MECHANIZMUS ZBRANĚ SE MŮŽE POROUCHAT, I POKUD JE POJISTKA ZAJIŠTĚNÁ. PŘI MANIPULACI VŽDY PŘEDPOKLÁDEJTE, ŽE JE ZBRAŇ NABITÁ**

13-) VŽDY UDRŽUJTE BROKOVNICE VE STEJNÉ MECHANICKÉ A KONSTRUKČNÍ KONFIGURACI, V JAKÉ BYLA VYROBENA.

Tato brokovnice byla vyrobena podle konkrétních pokynů výrobce a není povoleno ji za ŽÁDNÝCH okolností upravovat. Úpravy spouště, mechanických součástek, bezpečnostních mechanismů, nebo používání dalších produktů, které nebyly dodány v originální krabici výrobce NEDOPORUČUJE, mohly by způsobit smrt, zranění nebo ohrozit bezpečnost vás a dalších osob. Všechny úpravy palné zbraně také způsobí ztrátu záruky poskytované výrobcem. Jako každé mechanické zařízení podléhá také běžnému opotřebení. Pravidelným servisem zajistíte optimální bezpečnost a výkon. Abyste zachovali funkčnost, přesnost, bezpečnost a spolehlivost své palné zbraně, pravidelně ji čistěte a promazávejte.

Před čištěním nebo mazáním a běžnou údržbou palné zbraně nezapomeňte provést bezpečnostní kontrolu, že je zbraň zcela vybitá. Pokud vaše palná zbraň z jakéhokoli důvodu vyžaduje opravu, musíte kontaktovat dovozce, který vám předá kontakt na schváleného poskytovatele servisu. Svěření opravy vaší palné zbraně neautorizovanému servisu bude mít za následek zánik záruky výrobce.

NIKDY

- Neupravujte svou zbraň a neprovádějte konverze a změny vůči konfiguraci od výrobce.

DŮLEŽITÉ UPOZORNĚNÍ!!! TATO PALNÁ ZBRAŇ BYLA ZKONSTRUOVÁNA TAK, ABY SPRÁVNĚ FUNGOVALA V ORIGINÁLNÍM STAVU. VÝROBCE NENESE ODPOVĚDNOST, ANI PRÁVNÍ, ZA ZMĚNY NA PALNÉ ZBRANI PROVEDENÉ PO TOM, CO OPUSTILA JEHO KONTROLU. TO ZAHRNUJE PŘIDÁVÁNÍ NEBO NAHRAZOVÁNÍ SOUČÁSTÍ NEBO PŘÍSLUŠENSTVÍ, KTERÁ NEVYROBILA SPOLEČNOST AKSA ARMS VŠECHNY ZMĚNY PROVEDENÉ NA ZBRANI JSOU VÝSLOVNĚ V ROZPORU S NAŠIMI POKYNY A NAŠE SPOLEČNOST VÝSLOVNĚ NESCHVALUJE ŽÁDNÉ ZMĚNY PROVEDENÉ PO VÝROBĚ.
NEOHROŽUJTE BEZPEČNOST SVOU ANI DRUHÝCH PROVÁDĚNÍM ÚPRAV SVÉ PALNÉ ZBRANĚ.

14-) PŘED STŘELBOU SE VŽDY UJISTĚTE, ŽE SE V HLAVNI NENACHÁZEJÍ ŽÁDNÉ PŘEKÁŽKY.

Před nabíjením vždy proveďte bezpečnostní kontrolu, že v nábojové komoře ani v zásobníku nejsou náboje. Zkontrolujte, zda v hlavni nejsou překážky nebo nečistoty, jako je nadbytečné mazivo, zplodiny nebo vazelína. Pokud není vývrt průchodný, může dojít k nárůstu tlaku, který může způsobit výduť hlavně nebo její roztržení. K odstranění zplodin nebo překážek v hlavni vždy používejte vytěrák a ústřížek hadříku. Seznamte se s fungováním své zbraně. Pokud se zpětný ráz nebo zvuk výstřelu zdá utlumený nebo slabý, **PŘESTAŇTE STRÍLET!** Pokračujte vybitím zbraně a kontrolou, zda hlaveň nezablokoval žádný předmět.

NIKDY

- Nezkoušejte vystřelit překážku nabitím nového náboje a jeho vystřelením.

VÝROBNÍ ČÍSLO ZBRANĚ

Výrobní číslo je vyraženo na několika částech brokovnice. Každé výrobní číslo je jedinečné pro určitou brokovnici a slouží k identifikaci a registraci. Doporučujeme, abyste si zapsali výrobní číslo do uživatelské příručky a informace uložili na bezpečném místě.

NABÍJENÍ BROKOVNICE

- 1- Nejdříve namiřte brokovnici do bezpečného směru. Nezapomeňte, že bezpečný směr znamená, že zbraň míří do prostoru, v němž, pokud by došlo k výstřelu, nezpůsobí žádné zranění, škody nebo smrt. Vždy proveďte bezpečnostní kontrolu zbraně, abyste se ujistili, že je komora prázdná.
- 2- Jakmile je zásobník prázdný, závěr bude zachycen pákou záchytu závěru v zadní poloze. Stiskněte tlačítko vypuštění zásobníku, vyjměte prázdný zásobník a vložte plný. Používejte pouze střelivo schválené výrobcem.
- 3- Palcem střílejší ruky stiskněte páku záchytu závěru dolů, čímž uvolníte závěr, který sjede dopředu a zavede náboj do komory.

BROKOVNICE JE NYNÍ NABITÁ A PŘIPRAVENÁ KE STŘELBĚ!

DŮLEŽITÉ UPOZORNĚNÍ: PO STŘELBĚ PALNOU ZBRAŇ VŽDY OKAMŽITĚ VYBIJTE

VYBÍJENÍ BROKOVNICE

- 1-) Namiřte brokovnici do bezpečného směru. Nezapomeňte, že bezpečný směr znamená, že zbraň míří do prostoru, v němž, pokud by došlo k výstřelu, nezpůsobí žádné zranění, škody nebo smrt.
- 2-) Prsty držte mimo spoušť a vyjměte zásobník
- 3-) Stáhněte natahovací páku jednou nebo vícekrát zpět a zkontrolujte, že je komora prázdná. Sledujte, zda bude vyhozen ostrý náboj nebo prázdná nábojnice. Stáhněte natahovací páku zcela dozadu a zachyťte závěr pákou záchyty závěru.
- 4-) Zkontrolujte, že poslední náboj v komoře byl vytažen a vyhozen. Vizually a fyzicky zkontrolujte komoru a zásobníkovou šachtu, abyste se ujistili, že je brokovnice vybitá. Proveďte bezpečnostní kontrolu fyzickým vložením ukazováku do komory, abyste hmatem zjistili přítomnost náboje nebo nábojnice v komoře.

A-) Tlumicí botka

B-) Pažba

C-) pouzdro závěru

D-) Nosič hledí

E-) Lišta pro montáž příslušenství

F-) Závěr

G-) Hlaveň

H-) Muška

I-) Krytka předpažbí

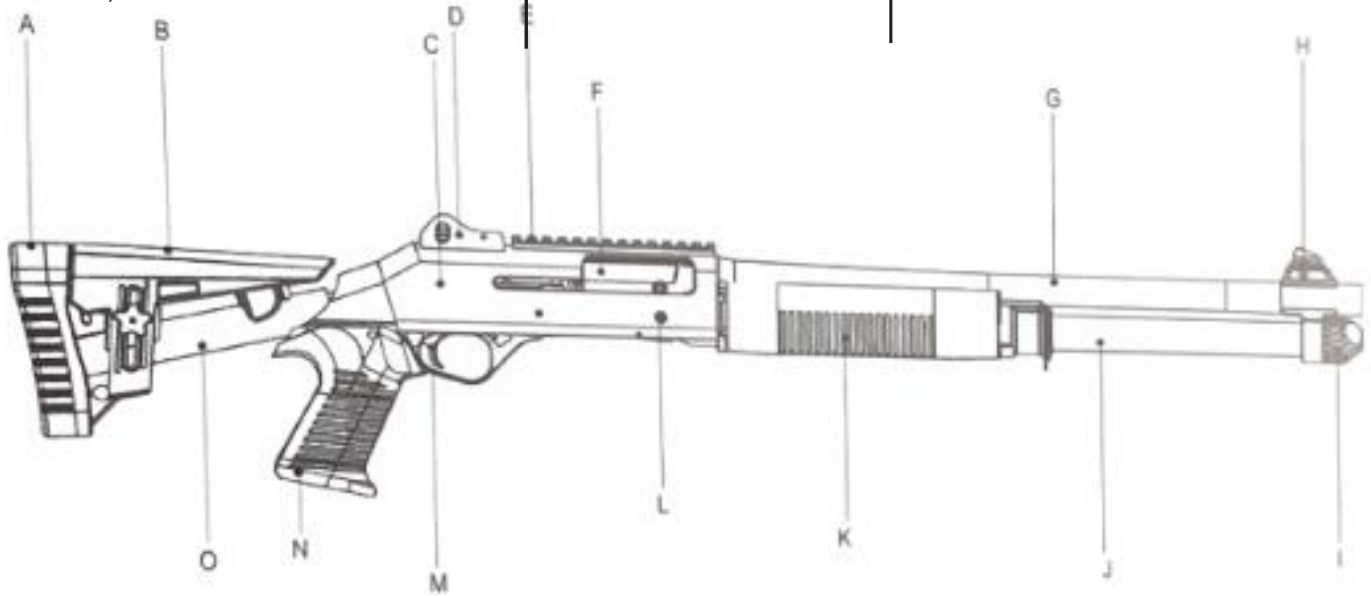
J-) Trubice zásobníku

K-) Předpažbí

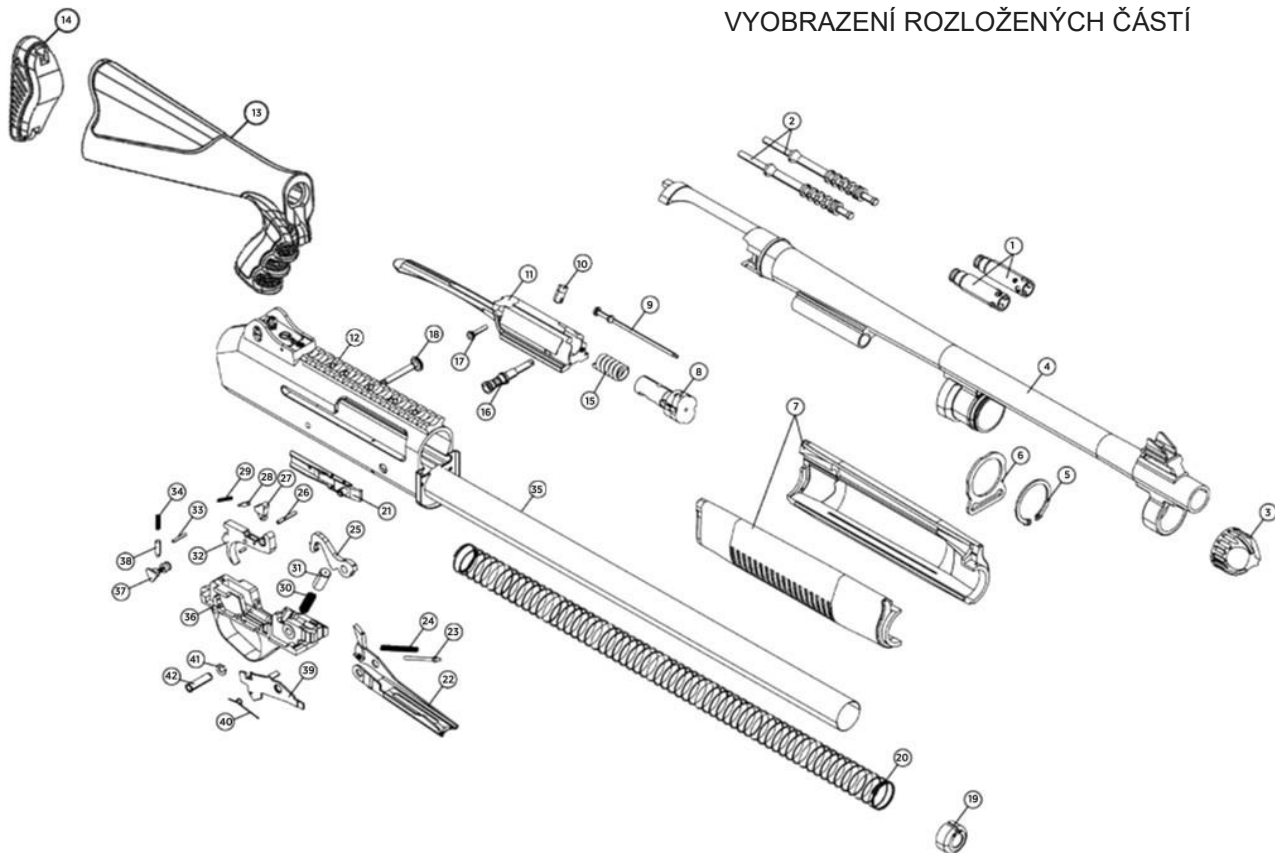
L-) Vypuštění

N-) Spoušť

NJ-) Pistolová pažbička



VOYBRAZENÍ ROZLOŽENÝCH ČÁSTÍ



SEZNAM SOUČÁSTÍ

- | | | |
|------------------------------------|----------------------------------------|-----------------------------------------|
| 1 - Plynová zátka | 15 - Pružina úderníku | 29 - Pružina přerušovače |
| 2 - Plynový píst | 16- Páka závěru | 30 - Pružina kohoutu |
| 3 - Krytka předpažbí | 17 - Pojistný kolík úderníku | 31 - Krytka pružiny kohoutu |
| 4 - hlaveň | 18 Kolík lučíku | 32 - Spoušť |
| 5 - Úchytky desky popruhu | 19 - Těsnicí kroužek pružiny zásobníku | 33 - Pojistný kolík bezpečnostního čepu |
| 6 - Deska upevnění popruhu | 20 - Pružina zásobníku | 34 - Pojistný kolík pružiny |
| 7 - Předpažbí | 21 - Zarážka nábojů | 35 - Trubice zásobníku |
| 8 - Sestava hlavy závěru | 22 - Nosič | 36 - Sestava spouště |
| 9 - Úderník | 23 - Čep pružiny nosiče | 37- Tlačítko pojistky |
| 10 - Pojistný čep hlavy | 24 - Pružina nosiče | 38 - Pojistný kolík |
| 11- Závorník | 25 - Kohout | 39 - Páka sklápění podavače |
| 12- Lišta pro montáž příslušenství | 26 - Čep přerušovače | 40 - Pružina páky uvolnění nábojů |
| 13 - Pažba | 27 - Přerušovač | 41 - Kroužek čepu lučíku |
| 14 - Tlumič botky | 28 - Čep přerušovače | 42 - Pouzdro čepu lučíku |

POKYNY PRO ROZBORKU BROKOVNICE

UPOZORNĚNÍ VÝROBCE: TATO PALNÁ ZBRAŇ BYLA ZKONSTRUOVÁNA ABY SPRÁVNĚ FUNGOVALA S ORIGINÁLNÍMI SOUČÁSTKAMI. VY ODPOVÍDÁTE ZA TO, ŽE SOUČÁSTKY, KTERÉ ZAKOUPÍTE, JSOU PŮVODNÍ A SPRÁVNĚ INSTALOVANÉ A ŽE NEBYLY NIJAK UPRAVENY NEBO POZMĚNĚNY.

JE NEZBYTNÉ, ABYSTE PŘI VÝMĚNĚ POUŽÍVALI POUZE TOVÁRNÍ SOUČÁSTKY, ABY PALNÁ ZBRAŇ BYLA FUNKČNĚ BEZPEČNÁ A SPRÁVNĚ FUNGOVALA. MAJITEL PALNÉ ZBRANĚ PŘEJÍMÁ PLNOU ODPOVĚDNOST ZA SPRÁVNOU SBORKU A FUNKCI PALNÉ ZBRANĚ PO ROZBORCE NEBO VÝMĚNĚ SOUČÁSTEK.



1) Odšroubujte krytku předpažbí



2) Stáhněte předpažbí z trubice zásobníku



3) Posuňte mechanismus dozadu a zkontrolujte, že natahovací páka sjede do poloviny uložení mechanismu; následně vytáhněte natahovací páku. Během této operace držte natahovací páku tak, aby její pružina netlačila směrem dopředu.



4) Vyměňte upevňovací čep sestavy spouště.



5) vytáhněte sestavu spouště a vyjměte ji z pouzdra závěru



6) Po vyjmutí sestavy spouště lze z brokovnice vyjmout sestavu spouště, závěru a pouzdro závěru

ZÁRUKA

Výrobce poskytuje původnímu kupujícímu OMEZENOU ZÁRUKU po dobu jednoho (1) roku od data nákupu na vady materiálu nebo zpracování.

Je na rozhodnutí výrobce a dovozce, zda bude za díly/práci nebo výměnu účtován spotřebiteli účtován poplatek. Výrobce nebo dovozce mají právo prohlédnout, zkontrolovat a přezkoušet zbraň v rámci posouzení reklamace v rámci této záruky.

VÝJIMKY ZE ZÁRUKY

Záruka ZANIKÁ, pokud došlo k úpravám zbraně, jejímu nevhodnému použití, náhodnému poškození, střelbě ručně přebíjeným střílivem, překážkám v hlavni nebo poškození v důsledku neposkytnutí běžné a nezbytné údržby. Záruk a také ZANIKÁ, pokud proběhly neautorizované opravy nebo úpravy zbraně.

Dovozce do České republiky je společnost SH Commerce, s.r.o.

SH COMMERCE

Ostřicová 27
155 00 Praha

www.shcommerce.cz

Výrobce



Contact

Phone: +90 542 524 66 16

e-mail: info@aksaarms.com Web: www.aksaarms.com

Adress

Bayavşar Mh. 41956 Sk. No:6

Beyşehir OSB - Beyşehir / KONYA/TÜRKİYE